

3189264-C-BL01-0512-6400

	GRUPPENUEBERSICHT FAHRERHAUS GROUPS-CONTENTS DRIVERS CAB	ERSATZTEILLISTE LIST OF SPARE PARTS		GMK 6400 BE 550
		05.12	3189264-ETL C	

GROVE

GRUPPENUEBERSICHT FAHRERHAUS
 GROUPS-CONTENTS DRIVERS CAB

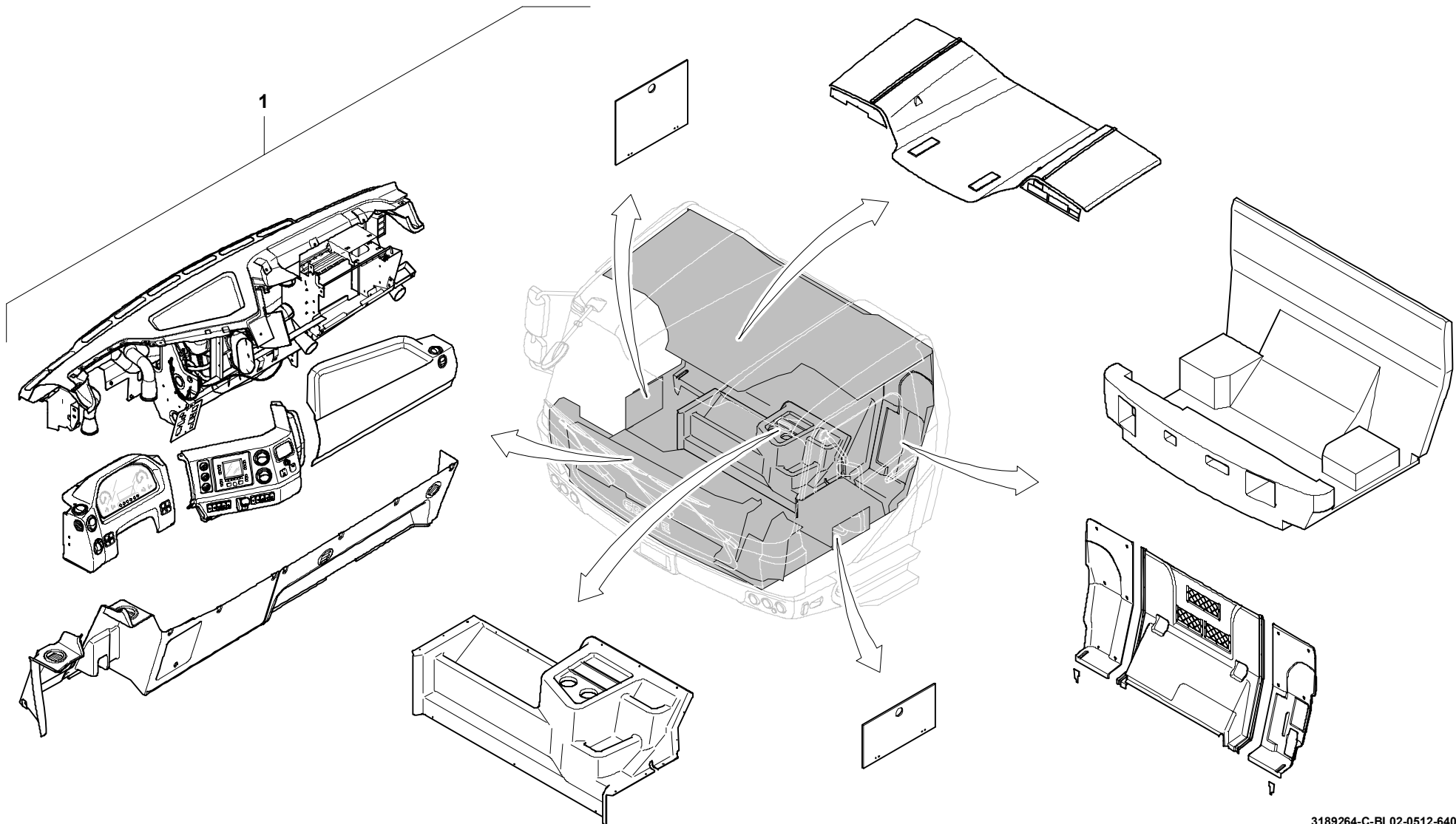
BILDTAFEL
 PICTORIAL DISPLAY

**GMK 6400
 BE 550**

05.12

3189264-ETL C

2/5



3189264-C-BL02-0512-6400

GROVE

GRUPPENUUEBERSICHT FAHRERHAUS
GROUPS-CONTENTS DRIVERS CAB

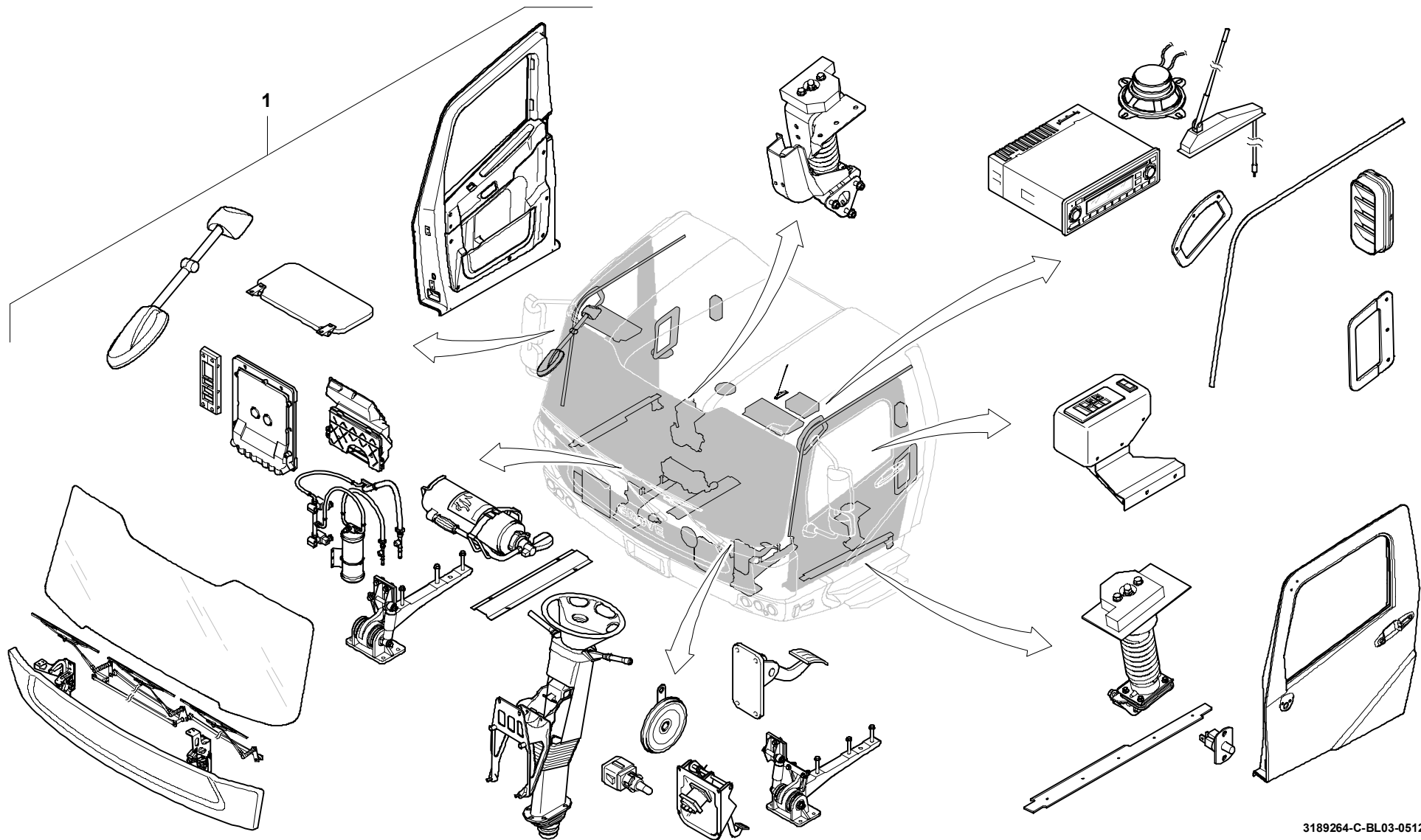
BILDТАFEL
PICTORIAL DISPLAY

05.12

3189264-ETL C

3/5

**GMK 6400
BE 550**



3189264-C-BL03-0512-6400

GROVE

GRUPPENUUEBERSICHT FAHRERHAUS
 GROUPS-CONTENTS DRIVERS CAB

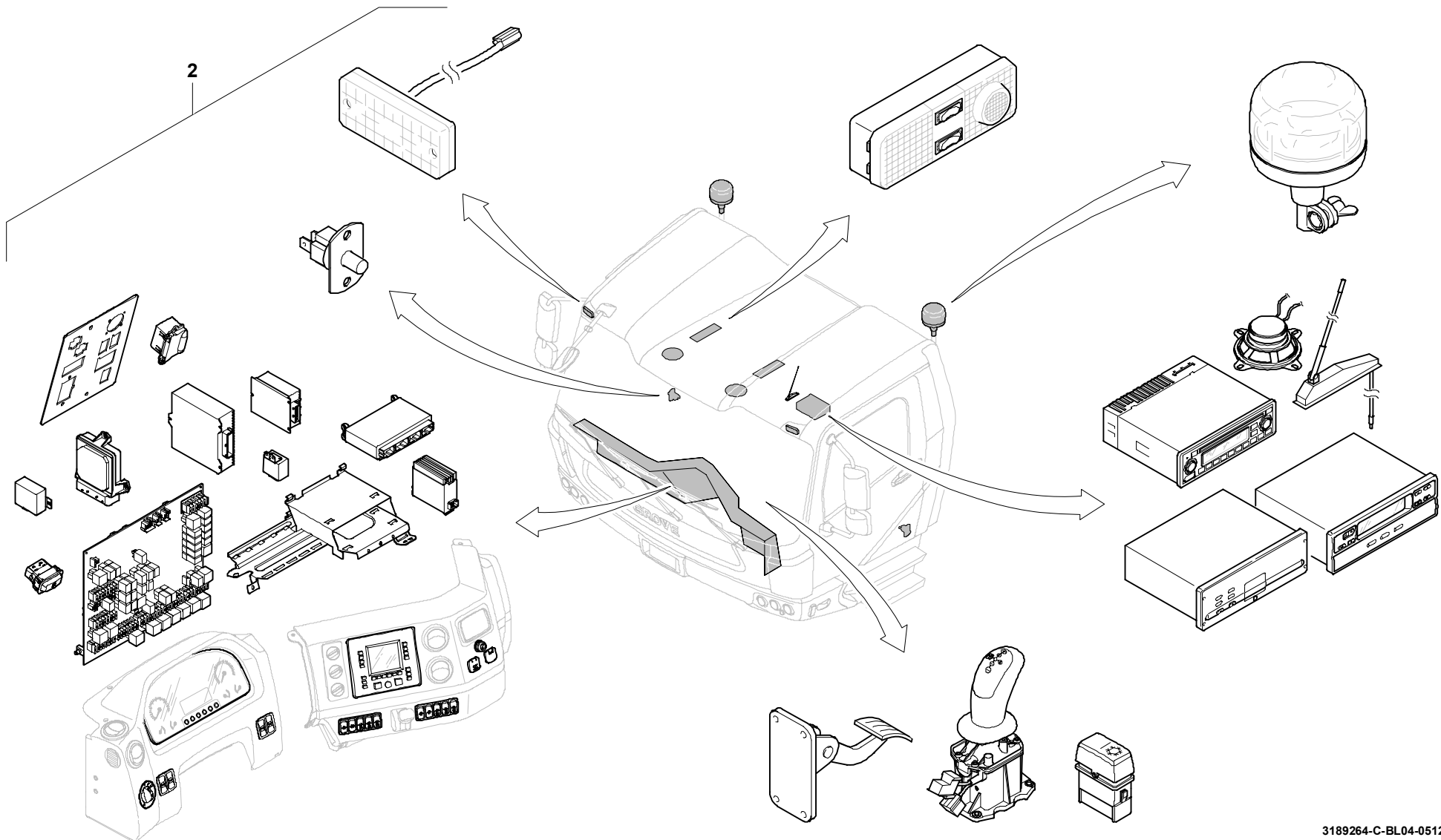
BILDТАFEL
 PICTORIAL DISPLAY

**GMK 6400
 BE 550**

05.12

3189264-ETL C

4/5





GRUPPENUEBERSICHT FAHRERHAUS
 GROUPS-CONTENTS DRIVERS CAB

BILDТАFEL
 PICTORIAL DISPLAY

GMK 6400
 BE 550

05.12

3189264-ETL C

5/5

